

**Tajfun Planina, proizvodnja strojev d.o.o.**  
Planina 41 a, 3225 Planina pri Sevnici, Slovenija  
Tel.: +386 (0)3 746 44 22, Fax.: +386 (0)3 5791 016  
E-mail: [export@tajfun.si](mailto:export@tajfun.si), <http://www.tajfun.com>



## **BEDIENUNGSANLEITUNG**

# **FORSTSEILWINDE**

**EGV 45 AHK**

**EGV 55 AHK**

**EGV 65 AHK**

**EGV 85 AHK**



***Vor dem Anbau und Einsatz der Forstwinde lesen Sie diese  
Gebrauchsanleitung sorgfältig durch.***

# 1 ALLGEMEINES

Sehr geehrter Kunde,

wir danken Ihnen für das Vertrauen, das Sie gegenüber unseren Erzeugnissen erwiesen haben, und wünschen Ihnen viel Zufriedenheit bei der Arbeit mit Ihrer neuen Maschine.

Da es in Ihrem Interesse liegt, die Maschine richtig zu verwenden und zu warten, hat die Firma **TAJFUN** diese Anleitung vorbereitet, um Sie mit der richtigen Verwendung vertraut zu machen.

## 1.1 INHALT

	<i>Kapitel:</i>	<i>Seite:</i>
<b>1</b>	<b>ALLGEMEINES</b>	2
1.1	INHALT	2
1.2	BESTIMMUNGSGEMÄÙE VERWENDUNG	3
1.3	TECHNISCHE DATEN	3
1.4	TYPENSCHILD	3
2.	<b>SICHERHEITSHINWEISE</b>	4
3.	<b>MONTAGE DER WINDE AN DEN TRAKTOR</b>	8
3.1	FUNKFERNSTEUERUNG	8
4.	<b>FUNKTION UND BETRIEB DER WINDE</b>	10
4.1.	SEIL LÖSEN (BREMSE DAUERLÖSEN)	10
4.2.	ZIEHEN (EINZIEHEN DES SEILS)	10
4.3.	LÖSEN DES SEILS UNTER LAST	11
4.4.	AUSRÜSTEN DER WINDE MIT DEM SEIL	12
4.4.1.	<i>WIE WIRD DAS SEIL FEST AUF DIE TROMMEL AUFGEWICKELT</i>	13
4.4.2.	<i>FEHLERLOSIGKEIT DES ZUGSEILS</i>	13
4.4.3.	<i>ABWICKELN DES ZUGSEILS</i>	13
4.5.	EINSTELLUNG DER SEILAUZUGKRAFT	14
4.6.	EINSTELLUNG DER BREMSKRAFT	14
4.7.	EINSTELLUNG VOM HUB DES KUPPLUNGSZYLINDERS	15
4.8.	PRÜFUNG UND SPANNEN DER ANTRIEBSKETTE	16
5.	<b>WARTUNG UND INSTANDHALTUNG</b>	17
5.1.	WAS IST ZU TUN, WENN ...	17
5.2.	WARTUNGSPLAN	19
5.3.	DIE FOLGEN DER ÜBERLASTUNG UND VERKEHRTER VERWENDUNG VON SEILWINDEN	20
5.4	ERSATZTEILBESTELLUNG	20

## 1.2 BESTIMMUNGSGEMÄßE VERWENDUNG

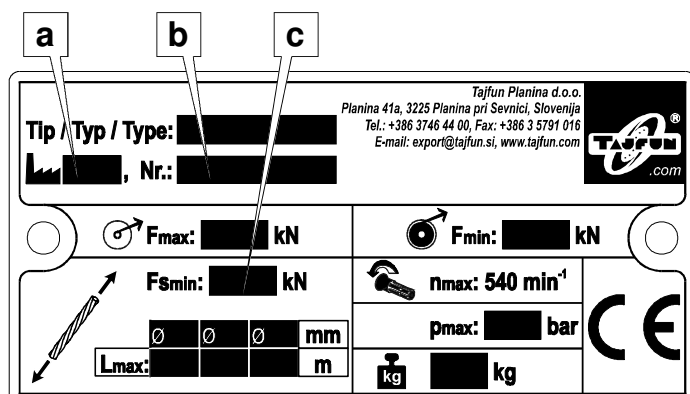
Die Forstwinde ist zum Einsatz im bäuerlichen Wald und im Nebenerwerb, vornehmlich für Rücken vom Langholz, bestimmt. Die vorliegende Maschine wurde für den Dreipunktanbau an erforderlichem Schlepper konzipiert. **Ist nur für Bodenzug bestimmt!** Eine andere oder darüber hinausgehende Benutzung gilt als nicht bestimmungsgemäß. Für hieraus entstehende Schäden haftet die Firma Tajfun nicht.

Zur bestimmungsgemäßen Verwendung gehört auch das Beachten aller Hinweise aus dieser Gebrauchsanleitung.

## 1.3 TECHNISCHE DATEN

	EGV 45 AHK	EGV 55 AHK	EGV 65 AHK	EGV 85 AHK
Nennzugkraft (max.)	45 kN	55 kN	65 kN	85 kN
Zugkraft bei voller Trommel	22,4 kN	27,9 kN	39,5 kN	39,5 kN
Bremskraft	56 kN	69 kN	81 kN	106 kN
Seilgeschwindigkeit (bei 540 U/min)	(0,54 - 1,08) m/s	(0,54 - 1,07) m/s	(0,50 - 0,99) m/s	(0,51 - 1,10) m/s
Übersetzungsverhältnis	1 : 8,89	1 : 8,89	1 : 10,80	1 : 10,67
Erforderliche Traktorleistung	30-55 kW	35-60 kW	40-70 kW	50-100 kW
Seilaufnahme	Ø 10/100 m, Ø 11/73 m, Ø 12/60 m	Ø 11/73 m, Ø 12/60 m, Ø 13/49 m	Ø 12/99 m, Ø 13/82 m, Ø 14/69 m	Ø 13/105 m, Ø 14/88 m, Ø 16/64 m
Min. Bruchkraft des Seils	90 kN	110 kN	130 kN	170 kN
Schildbreite	1400 mm	1500 mm	1660 mm	1800 mm
Länge	525 mm	565 mm	670 mm	680 mm
Höhe (ohne Schutzgitter)	1260 mm	1510 mm	1660 mm	1710 mm
Höhe (mit Schutzgitter)	2300 mm	2300 mm	2300 mm	2300 mm
Transporthöhe	1361 mm	1600 mm	1729 mm	1780 mm
Betriebsgeräusch (max.)	70 dB (A)	70 dB (A)	70 dB (A)	70 dB (A)
Triebwerkgruppe	1 EM	1 EM	1 EM	1 EM
Gewicht	330 kg	345 kg	515 kg	570 kg
Betriebsdruck	145 bis 160 bar	145 bis 160 bar	145 bis 160 bar	145 bis 160 bar
Ölviskosität	46 mm <sup>2</sup> /s bei 40°C	46 mm <sup>2</sup> /s bei 40°C	46 mm <sup>2</sup> /s bei 40°C	46 mm <sup>2</sup> /s bei 40°C
Ölmenge im Ölbehälter	1,8 l	1,8 l	1,8 l	1,8 l

## 1.4 TYPENSCHILD



a	Baujahr
b	Fabrik-Nr.
c	Min. rechn. Bruchkraft des Seils

## 2. SICHERHEITSHINWEISE

Die Arbeit mit der Winde im Wald ist gefährlich und anspruchsvoll. Sie verlangt daher absolute Konzentration und Aufmerksamkeit. Zur erfolgreichen und sicheren Arbeit sind folgende Anleitungen zu beachten.

- **Arbeiten Sie unfallsicher!**  
*Die relevanten Unfallverhütungsvorschriften der zuständigen Versicherungsträger und die Betriebsanleitung sind zu beachten!*
- *Die Bedienung und Wartung der Seilwinde darf nur geeigneten, zuverlässigen, mit dieser Arbeit vertrauten Personen über 18 Jahren übertragen werden.*
- *Benutzen Sie persönliche Schutzausrüstung (Helm, Sicherheitsschuhe, Schutzhandschuhe)!*
- *Alleinarbeit ist nur erlaubt, wenn Funk-Notruf vorhanden ist!*
- *Die Seilwinde ist vor der Benutzung, jedoch mindestens an jedem Arbeitstag einmal, auf Ihren einwandfreien Betriebszustand zu überprüfen (Schutzgitter Todmannschaltung, Überlastsicherung, Funktion der Bremse);*  
*Mängel sind fachgerecht zu beheben.*  
*Die Winde ist außerdem vor der ersten Inbetriebnahme und nach wesentlichen Änderungen, mindestens jedoch einmal jährlich, durch einen Sachkundige zu prüfen.*
- *Zur Beseitigung von Störungen, bei Instandsetzungs- und Wartungsarbeiten ist der Windenantrieb stillzusetzen. Hierzu genügt es nicht, den Windenantrieb auszukuppeln, sondern es muss der Antriebsmotor des Rückefahrzeuges stillgesetzt werden.*
- *Sicherheitseinrichtungen an der Winde dürfen nicht unwirksam gemacht werden.*
- *Nur der Windenzugkraft angepaßte Lastaufnahmemittel wie Lasthaken, Chokerseile, Ketten, Umlenkrollen und Haltebänder verwenden.*
- *Als Zugmittel nur spannungsarme Seile ausreichender Festigkeit, entsprechend den Angaben auf dem Fabrikschild der Seilwinde und der Betriebsanleitung, verwenden. Die Bruchkraft der verwendeten Choker- und Rückeketten muss mindestens doppelt so hoch sein, wie die auf der Winde angegebene Zugkraft auf der untersten Seillage.*
- *Schadhafte Seile und Ketten sind rechtzeitig auszuwechseln.*
- *Nur Seile solcher Länge verwenden, dass bei vollständig aufgetrommeltem Seil die oberste Seillage von den Bordscheiben noch um min. 2 Seildurchmesser überragt wird.*
- *Vor Ingangsetzen der Rückewinde hat sich der Maschinenführer davon zu überzeugen, dass niemand gefährdet wird.*
- *Der Windenführer hat darauf zu achten, dass unter Last, ausgenommen im Gefahrenfall, mindestens 5 Seilwindungen auf der Trommel verbleiben.*
- *Das Seil nur unter Last aufwickeln (Kap.:4.4.1)!*

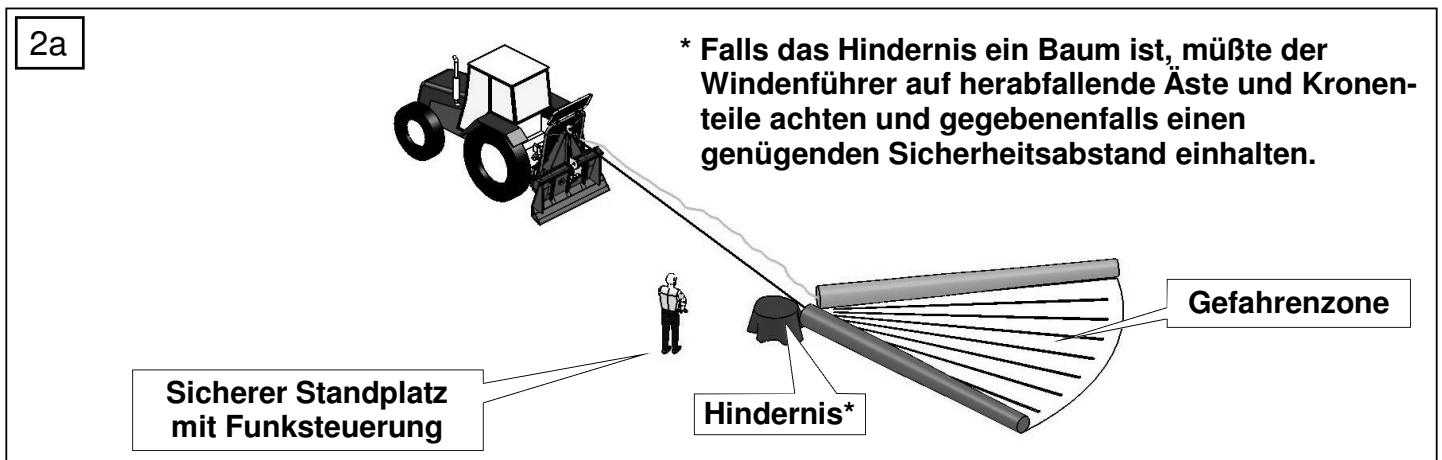
- Die Winde darf nur von einem sicheren Standplatz aus bedient werden, so dass der Windenführer nicht durch das Gerät selbst, die Last, das Seil oder die Anschlagmittel gefährdet wird (5 m Mindestabstand). Als sicherer Standplatz ist der Führerstand des Rückefahrzeuges anzusehen, wenn zwischen Winde und Fahrersitz ein ausreichend bemessenes Schutzgitter angeordnet ist.

Bei Bedienung der Winde außerhalb des Führerstandes muss für den Windenführer ein entsprechender Schutz gewährleistet sein.

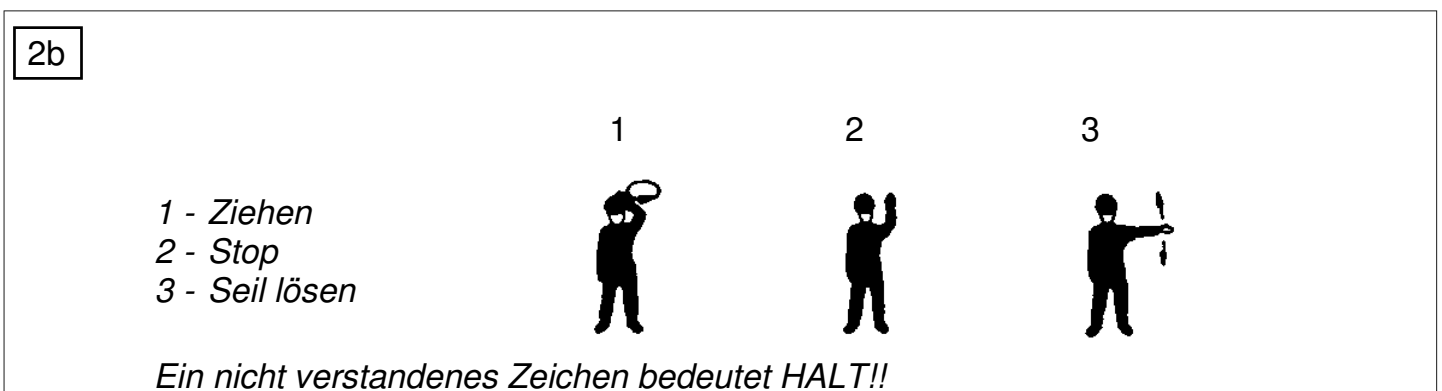
z.B. durch das Rückefahrzeug selbst, durch einen sicheren Standort in ausreichendem Abstand vom Rückefahrzeug, beispielsweise hinter einem Baum.

Wenn bei funkgesteuertem Windenbetrieb der Windenführer mit dem Stamm geht, muss er sich in der Nähe des Seilanschlages aufhalten.

Langholz kann seitlich neben dem Seilanschlag, Holzabschnitte können schräg hinter der Last begleitet werden (Abb. 2a).

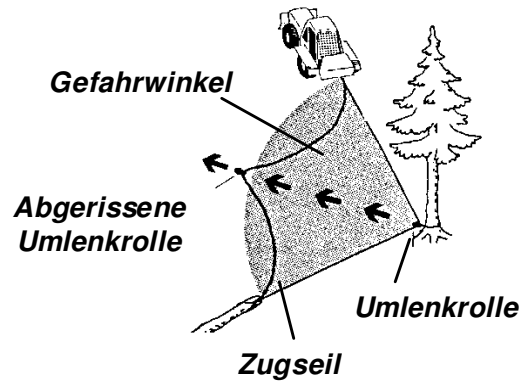


- Der Windenführer muss von seinem Standplatz aus die Rückelast ständig beobachten können; andernfalls ist sicherzustellen, dass die Bahn der Last von anderen Personen beobachtet wird und zwischen Beobachter und Windenführer durch vorher vereinbarte Signale ein ständiger Kontakt gehalten wird (Abb. 2b).



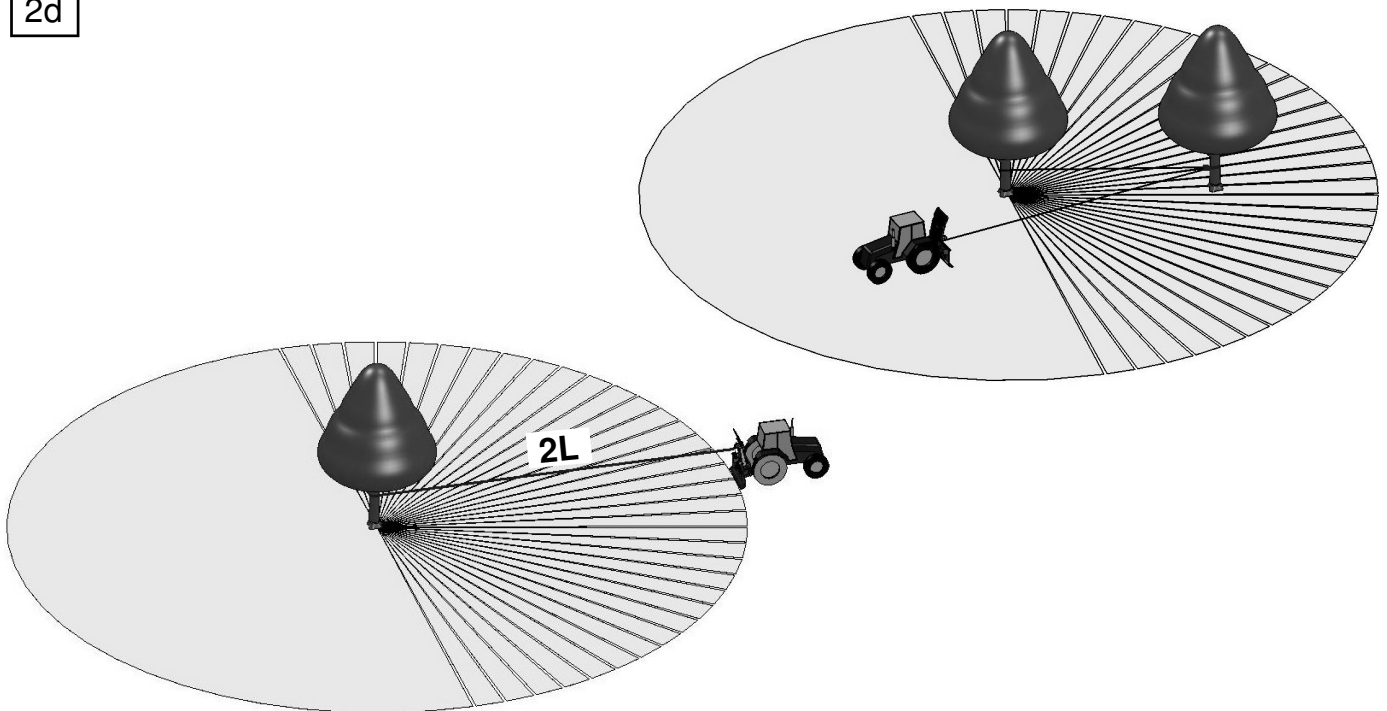
- Eine besondere Aufmerksamkeit ist dem sachgemäßen und sicheren Anhängen der Zuglast zu widmen. Der Helfer darf mit dem Anhängen der Zuglast nicht beginnen, bevor der Traktorfahrer davon verständigt worden ist!
- Während der Seilarbeit ist der Aufenthalt zwischen der Last und der Seilwinde sowie im Gefahrenwinkel zwischen Winde, Umlenkung und Last nicht gestattet (Abb. 2c).

2c



- **Beim Rücken an Hängen darf sich niemand unterhalb des am Seil angeschlagenen Stammes aufhalten.**
- **Beim Umziehen noch stehender Bäume muss das Zugseil am Baum angeschlagen werden, bevor mit der Fällarbeit begonnen wird. Hierbei muss der Standplatz des Rückefahrzeuges so gewählt werden, dass der Abstand zum umziehenden Baum mindestens die doppelte Baumlänge beträgt - bei Verwendung einer Umlenkrolle mit umgelenktem Zug mindestens die einfache Baumlänge - beträgt (Abb. 2d). Bei der Verwendung von Umlenkrollen nicht im Gefahrenwinkel aufhalten!**

2d



- **Die Reifenprofile des Rückefahrzeuges, an das die Winde angebaut wird, müssen griffig sein, d.h. Stollenprofile mit min. 40% der Profilhöhe der Neubereifung oder das Fahrzeug muss mit Gleitschutzketten ausgerüstet sein. Bei Schnee- und Eisglätte müssen stets Gleitschutzketten verwendet werden.**
- **Rückefahrzeuge sind vor dem Rücken sicher mit Bergstütze oder ähnlichem festzustellen. Nötigenfalls den Schlepper mit einem entgegen der Zugrichtung angeschlagenen Seil sichern, wenn die Bergstütze aufgrund der Bodenbeschaffenheit keinen ausreichenden Halt findet.**
- **Die Rückelast und -geschwindigkeit sind so zu wählen, dass das Fahrzeug unter Berücksichtigung seiner Bauart und Beschaffenheit sowie der Neigung des Geländes und der Bodenbeschaffenheit nicht umstürzen kann und die Lenk- und Bremsfähigkeit erhalten bleibt.  
Den Seileinlauf möglichst tief in der Windenzugrichtung (Abb. 2e), also möglichst ohne seitliche Ablenkung wählen – ggf. Umlenkrolle verwenden!**



- **Verwenden Sie die untere Umlenkrolle auf der Winde, womit die Umstürzgefahr beim Ziehen von schwerer Last vermieden wird. Bei der Arbeit mit der unteren Umlenkrolle muß das Seil immer kontrolliert werden, ob es richtig sitzt.**
- **Zum Abhängen der Last erst an die Stämme herantreten, wenn das Seil durch Öffnen der Bremse gelöst ist!**
- **Bei der Verwendung von Schlepper mit hydrodynamischem Antrieb muß vor dem Verlassen des Fahrerstandes zur Bedienung der Winde unbedingt darauf geachtet werden, daß**
  - **die Bergstütze des Schleppers oder der Winde völlig auf den Boden abgelassen ist,**
  - **die Feststellbremse des Schleppers aktiviert ist und**
  - **sich der Fahrantrieb in neutraler Stellung befindet.**
- **Es ist darauf zu achten, dass die Winde nur auf tragfähigem ebenem Untergrund abgestellt wird. Die Stützeinrichtungen sind vorher in Stützstellung zu bringen. Die Gelenkwelle ist in die entsprechende Halterung abzulegen.**
- **Die StVZO und StVO ist zu beachten.**  
**Für Fahrten auf öffentlichen Verkehrswegen gilt die StVZO. Gegebenenfalls ist eine Kenntlichmachung und Beleuchtung z.B. gemäß "Merkblatt für Anbaugeräte" erforderlich.**
- **Bei der Verwendung einer Anhängerkupplung an der Anbauwinde ist das „Merkblatt für Anbaugeräte“ zu beachten.**

## 3. MONTAGE DER WINDE AN DEN TRAKTOR

Befestigen Sie die Winde mit Bolzen an das Dreipunkt System des Traktors. Die Unterlenker des Traktors müssen durch Spannschrauben fixiert werden, damit die horizontale Bewegung der Winde verhindert wird.

- Die Winde wird durch die Gelenkwelle angetrieben, die der erforderlichen Traktorleistung entsprechen muß - Siehe die technischen Daten - Kapitel 1.3.
- Vor der Arbeit heben Sie Stützfüße.

### **Bei der ersten Montage unbedingt die Länge der Gelenkwelle überprüfen!**

Durch Heben und Senken der Winde stellen Sie die Lage mit dem kürzesten Abstand zwischen den Anschlußpunkten fest. In dieser Position sollen die Röhre bei der montierten Gelenkwelle um ca. 20 mm kürzer sein.

Wenn die Gelenkwelle zu lang ist, muß sie verkürzt werden:

- Schneiden Sie die Stahl- und Plastikröhre an beiden Enden um die gleiche Länge ab. Pfeilen Sie die Ränder, machen Sie die sauber und fetten Sie die ein.

Stellen Sie die Winde immer auf eine feste und waagerechte Grundlage. Beim Abbau der Winde legen Sie die Gelenkwelle in die dafür vorgesehene Halterung.

Stecken Sie den elektrischen Anschlußstecker der Winde in die Steckdose vom Traktor. Die Pole sollen wie im Schema A, Seite 9, angeschlossen werden. Die Steuerungskonsole stecken Sie in die Steckdose am Steuerungskasten der Winde.

**Vor dem Arbeitsbeginn sind die Stellungslichter einzuschalten.**

### **3.1. FUNKFERNSTEUERUNG**

**(Schema Seite 9)**

Eine hydraulische Winde kann auch funkgesteuert werden. Statt der Steuerungskonsole stecken Sie den Empfänger der Funksteuerungsanlage in die Steckdose am Steuerungskasten. Den elektrischen Anschlußstecker der Winde stecken Sie in die extra Steckdose am Traktor (Schema A, Seite 9), wo Sie zusätzlich die Hupe und Gassteuerung anschließen können (Schema B, Seite 9).

Bei einigen neuen Typen von Tajfun Seilwinden ist die lastsenkbremse eingebaut.

**Die Bedienungsanleitung des Funkfernsteuerungsherstellers ist zu beachten !!**



# SCHLEPPER

Bild A:

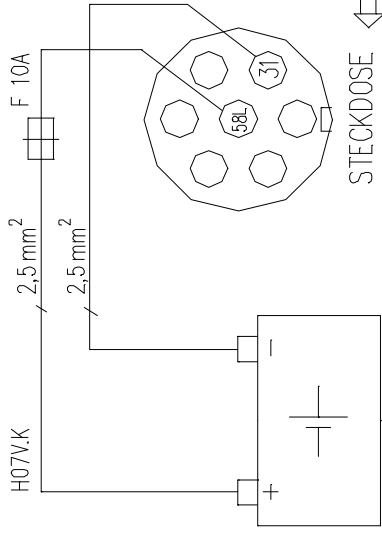
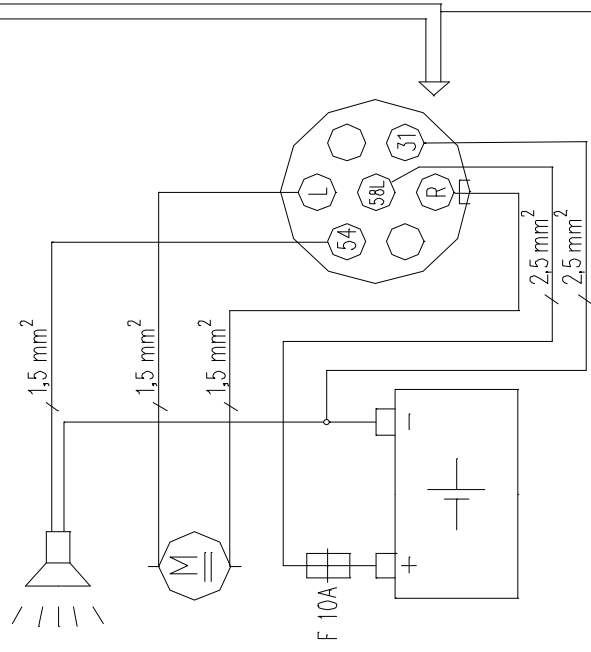


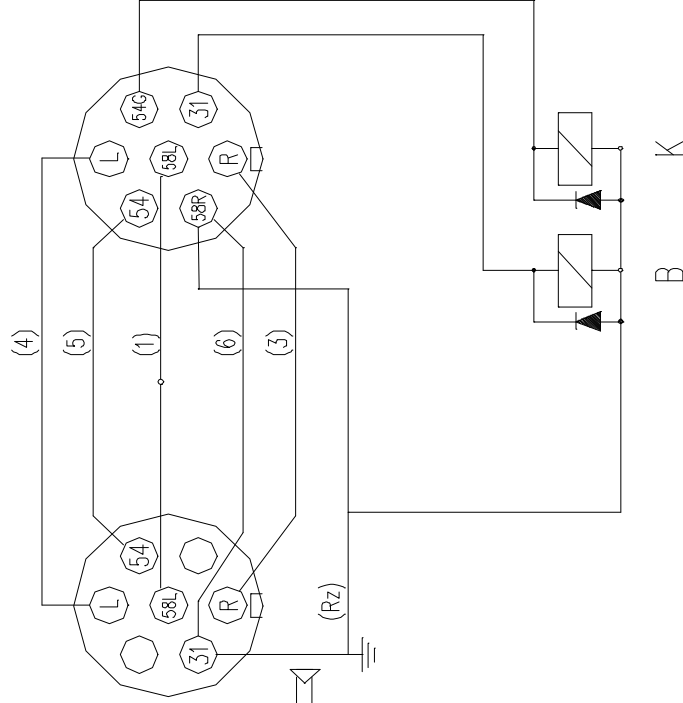
Bild B:



# WINDE

STECKER

STECKDOSE



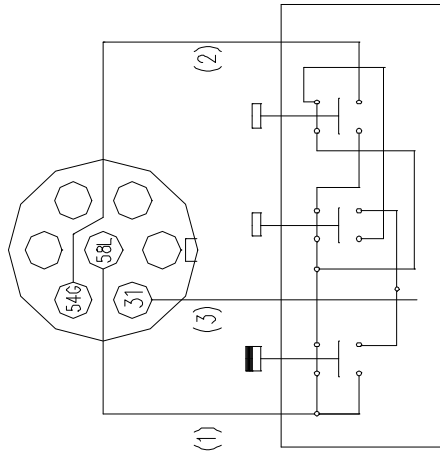
DIODE 1N 4007

Kabelbezeichnung	
(1)	(wei)
(2)	(schwarz)
(3)	(blau)
(4)	(braun)
(5)	(grau)
(6)	(rot)
(Rz)	(Gg)

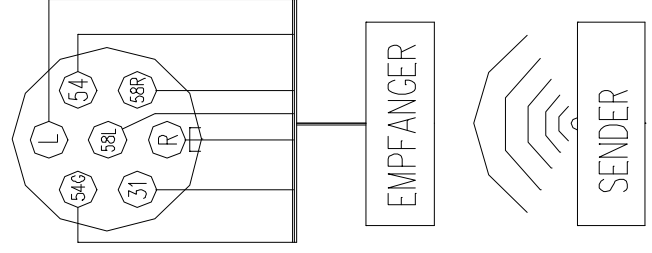
ISO 3731	DIN ISO 1724	Steckdosenanschlü
1	L	Gas -
2	54G	Kupplung
3	31	Bremse
4	R	Gas +
5	58R	Masse -
6	54	Hupe
7	58L	+

# STEUERUNGSKONSOLE

STECKER



# FUNK STEUERANLAGE



## 4. FUNKTION UND BETRIEB DER WINDE

**Arbeiten Sie unfallsicher! Beachten Sie die Unfallverhüttungs-vorschriften und Sicherheithinweise (Kapitel 2) ! Lesen Sie alle wichtige Hinweise, die in Rahmen angegeben sind !**

### 4.1. SEIL LÖSEN (BREMSE DAUERLÖSEN)

(Abb. 4)

Das Betätigen der Taste »**Seil lösen**« länger als 2,5 sek, auf der Steuerungskonsole aktiviert die Funktion "Seil dauerhaft lösen" und die Trommel kann sich drehen. Jetzt kann das Seil ausgezogen werden. Dabei seien Sie auf die richtige Einstellung der Seilauszugkraft aufmerksam (Siehe Kapitel 4.5.).

Ziehen Sie das Seil gleichmäßig, ohne schlagartige Züge, die die Auflockerung des Seils und die Schlingenbildung verursachen.

Bei der Abwicklung des Seils aus der Trommel, passen Sie auf, daß Sie am Ende das Seil nicht ausreißen.

### 4.2. ZIEHEN (EINZIEHEN DES SEILS)

(Abb. 4)

Durch die Betätigung der Taste »**Ziehen**« auf der Steuerungskonsole fängt die Winde an zu ziehen. Das Ziehen wird durch Loslassen der Taste »Ziehen« auf der Steuerungskonsole unterbrochen. Beim unterbrochenen Ziehen verhindert die Bremse das Rückgleiten der gezogenen Last.

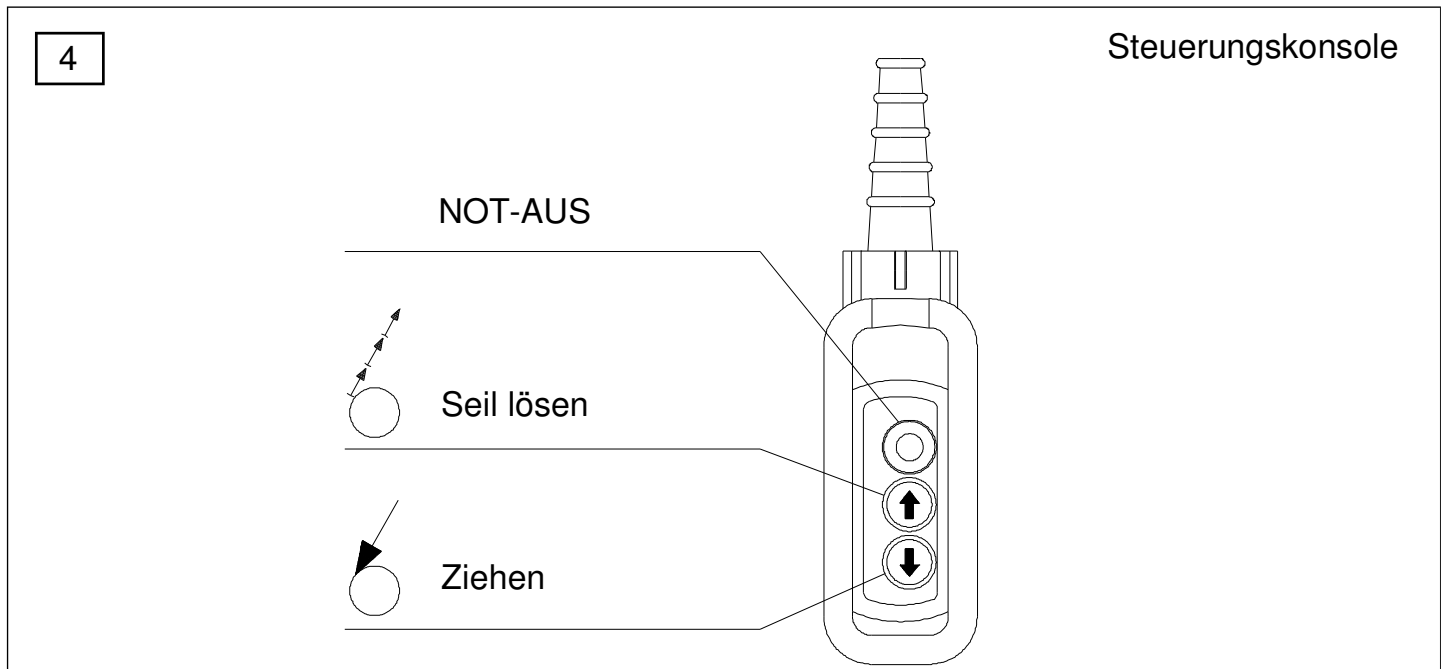
Trotz der konstanten Geschwindigkeit der Gelenkwellenantrieb, ändert sich die Zugkraft.

Bei der konstanten Anschlußkraft ist die Zugkraft der Winde von der Länge des auf der Trommel aufgewickelten Seils abhängig. Die größte Zugkraft erreicht die Winde bei ersten Umschlägen des Seils auf der Trommel. Durch die Aufwicklung des Seils auf die Trommel senkt die Zugkraft. Umgekehrt proportional mit der Zugkraft ändert sich auch die Geschwindigkeit des Ziehens, die bei der vollen Trommel höher ist.

**Die Nennzugkraft** ist die größte Zugkraft, die bei den ersten Umschlägen des Seils auf der Trommel erreicht wird. Die ist in den technischen Daten und auf dem Typenschild der Winde angegeben. Durch die Steigerung von Umschlägen des auf der Trommel aufgewickelten Seils senkt die Zugkraft der Winde. Bei der vollen Trommel beträgt die Zugkraft 50% bis 60% der Nennzugkraft.

Wenn Sie mit dem Ziehen aufhören, verhindert die Bremse das Rückgleiten der Last. Um das gespannte Seil zu lösen, drücken Sie mehrmals **kurz die Taste »Seil lösen«**. Damit wird das stoßartige Drehen der Trommel und das Lösen des noch immer auf der Trommel aufgewickelten Seils verhindert.

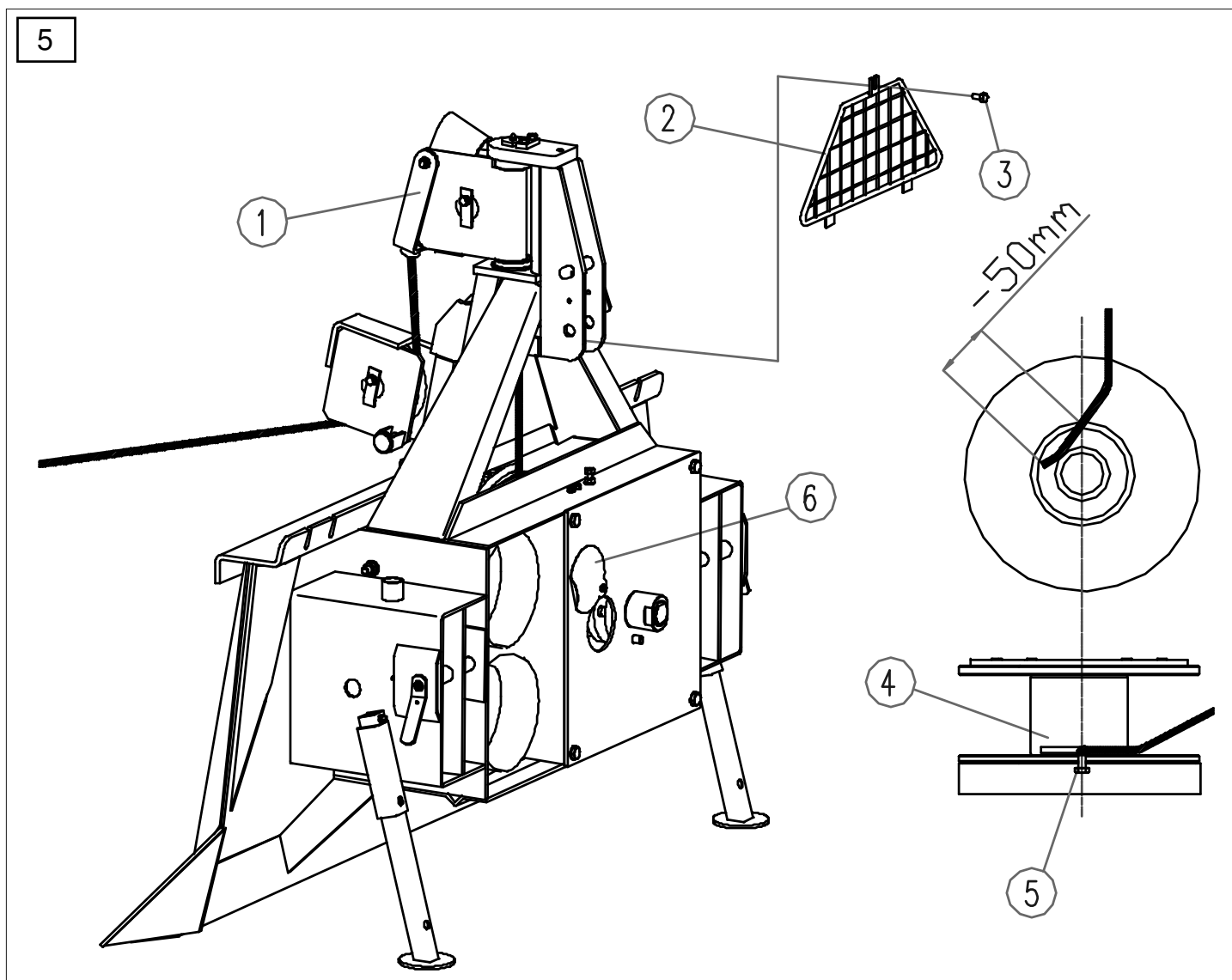
- Wenn das Seil auf der Trommel gelöst ist, kommen bei erneutem Ziehen die äußeren Umschläge unter die inneren und das Seil wird schnell beschädigt.
- (Siehe Kapitel 4.4.1 - Wie wird das Seil fest auf die Trommel aufgewickelt)



#### NOT-AUS

Beim Betätigung des Tasters "NOT-AUS" wird der Steuerstromkreis unterbrochen und sämtliche Funktionen zurückgesetzt. Der Taster "NOT-AUS" wird durch die Betätigung verriegelt und kann nur durch Verdrehung wieder entriegelt werden. Wenn beim Entriegeln schon eine Taste betätigt ist, wird dies als Störung erkannt und die Ausgänge werden nicht aktiviert.

- Wenn die Winde am Traktor angeschlossen ist, schalten Sie den Gelenkwellenantrieb und den Traktor aus.
- Durch das Abziehen der Schraube **3** entfernen Sie den Dreieckschutz **2**.
- Entfernen Sie den Deckel **6**.
- Drehen Sie die Trommel in die Position, wo Sie durch die Öffnung den Zutritt zur Seilschloßschraube **5** haben.
- Durch den Steckschlüssel 19 lösen Sie die Schraube **5** und entfernen Sie das alte Seil.
- Führen Sie das Seil durch die obere Seilrolle **1** in das Innere der Winde bis zur äußeren Seitenwand der Trommel. Stecken Sie das Seil um ca. 50 mm in die Öffnung auf dem Trommelkern **4**.
- Befestigen Sie die Seilschloßschraube **5**.
- Decken Sie die Öffnung mit dem Deckel **6** wieder zu und befestigen Sie den Dreieckschutz **2**
- **Wickeln Sie das Seil fest auf die Trommel (Kap:4.4.1).**



#### 4.4.1. WIE WIRD DAS SEIL FEST AUF DIE TROMMEL AUFGEWICKELT

Wickeln Sie das Seil völlig ab. Durch die Betätigung der Taste **“Ziehen”** auf der Steuerungskonsole wickeln Sie das Seil auf die Trommel. (Abb. 4)

Dabei seien Sie darauf aufmerksam, daß das Seil fest auf der Trommel aufgewickelt ist.

Das erreichen Sie auf folgende Weise:

- einfach durch das Ziehen der Last
- durch die Befestigung des Seilendes auf ein stabiles Objekt, das auch nach der Einschaltung des Ziehens stillsteht, während sich das Seil auf die Trommel wickelt und zieht den Traktor mit der Winde zum befestigten Seilende.

Wir empfehlen Ihnen, dieses Verfahren auf einer leichten Steigung auszuführen, sodaß der Traktor im Leerlauf aufwärts gezogen wird, oder durch das Bremsen des Traktors.

**ACHTUNG: Das Seil muss immer fest auf der Trommel aufgewickelt sein** - vor der Arbeit mit Ihrer neuen Winde wickeln Sie das Seil völlig ab ohne Belastung und dann wieder fest auf ! Dabei wickeln Sie die ersten fünf Umhüllungen unter minimaler Last und das Rest unter größeren Belastung. Prüfen Sie unbedingt das Seil auf ihre Fehlerlosigkeit.

Bei der Abwicklung des Seils aus der Trommel, passen Sie auf, daß Sie am Ende das Seil nicht ausreißen.

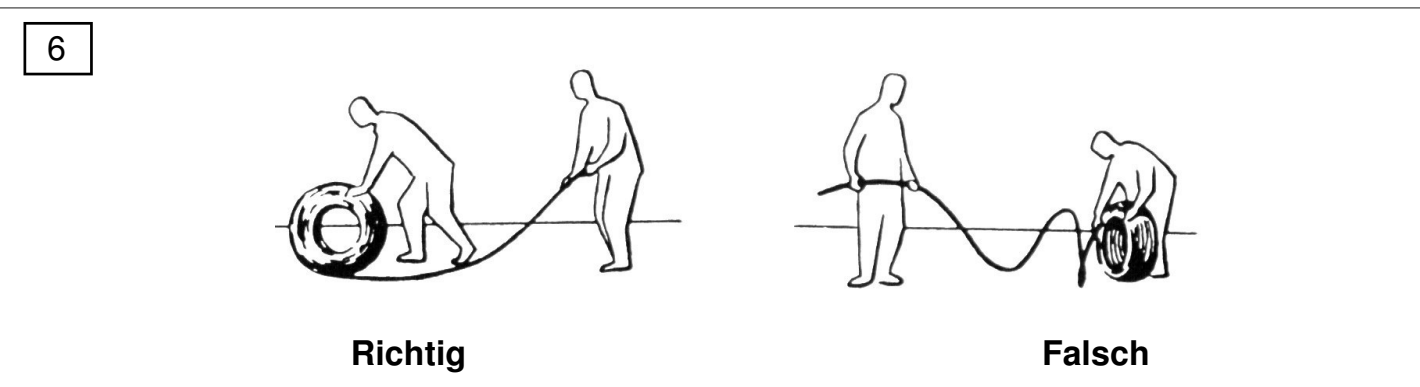
#### 4.4.2 FEHLERLOSIGKEIT DES ZUGSEILS

- Es kann nur ein noch nicht gebrauchtes Seil reklamiert werden.
- Verwenden Sie nur geprüfte Zugseile ausreichender Festigkeit entsprechend den technischen Angaben in der Betriebsanleitung. (Kapitel 1.3)
- Das Seil darf nicht länger sein, als in den technischen Daten angegeben. (Kapitel 1.3)

#### 4.4.3 ABWICKELN DES ZUGSEILS

(Abb. 6)

**HINWEIS:** Seien Sie darauf aufmerksam, daß das Seil beim Auf- und Abwickeln keine Schlingen bildet.



#### 4.5. EINSTELLUNG DER SEILAUZUGKRAFT

(Abb. 8)

Die Seilauzugkraft muß richtig eingestellt werden, sodaß nach der Beendigung des Ausziehens die Trommel sofort anhält. Damit wird die Gefahr der automatischen Lockerung des Seils vermieden.

Die Seilauzugkraft wird durch Festziehen oder Lösen der Flügelmutter **41** eingestellt

- Durch das Festziehen der Flügelmutter **41** zur Druckfeder wird die Seilauzugkraft vergrößert, durch das Lösen wird sie verringert.

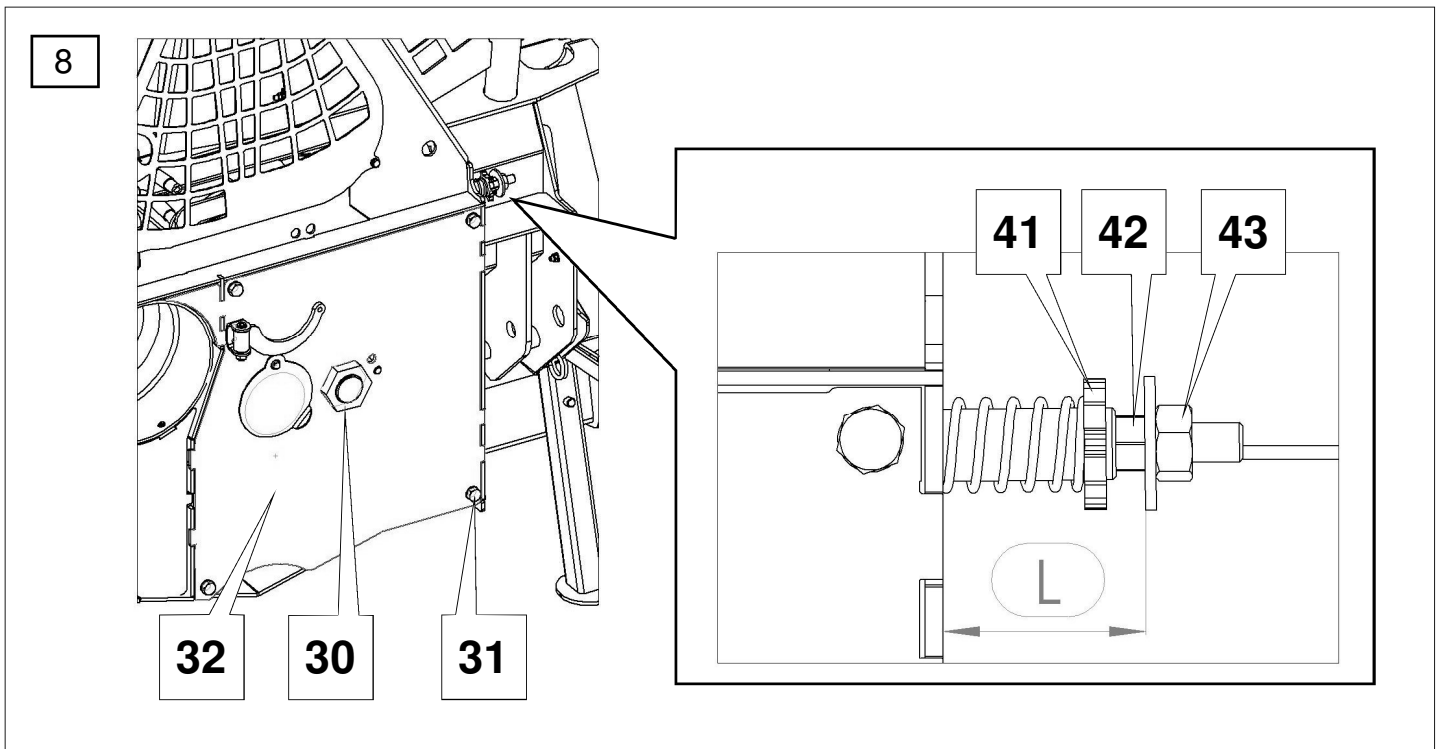
#### 4.6. EINSTELLUNG DER BREMSKRAFT

(Abb. 8)

Die Bremskraft ist werksmäßig auf den Wert eingestellt, der um 25% höher als die Nennzugkraft der Winde ist. Durch den Verschleiß der Bremsbeläge verringert sich auch die Bremskraft, die in diesem Falle nachgestellt werden muß.

- Die Bremskraft wird durch Festziehen oder Lösen der Gewindebuchse **42** eingestellt, so daß die Länge von **L** erreicht wird. (**Die Länge »L« ist nur der Richtwert für die annähernde Einstellung der Bremskraft.** Genaue Einstellung ist nur mit der Verwendung des Meßgerätes möglich)
- Durch das Festziehen der Gewindebuchse **42** aus der Ausgangsposition zur Druckfeder wird die Zugkraft vergrößert, durch das Lösen wird sie verringert.
- Selbstdrehung der Gewindebuchse **42** wird mit dem Festziehen der Kontramutter **43** verhindert.

	EGV 45 AHK	EGV 55 AHK	EGV 65 AHK	EGV 85 AHK
<b>L</b>	52 mm	52 mm	52 mm	50 mm



#### **4.7. EINSTELLUNG VOM HUB DES KUPPLUNGSZYLINDERS**

**(Abb. 8)**

Durch die Betätigung der Taste »Ziehen«, drückt der Kupplungszyylinder 8 die Trommel gegen die Kupplung, sodass die Trommel anfängt, sich zu drehen. Wenn die Taste gelöst wird, kehrt die Trommel in die Ausgangsposition zurück. Dieser axiale Hub des Zylinders bzw. der Trommel auf der Achse muß minimal sein, keineswegs darf er aber 5 mm überschreiten. Wenn die Kupplungsbeläge verschlissen werden, muß der Hub unbedingt verringert werden. Aus diesem Grund ist es empfehlenswert, den Hub regelmäßig zu überprüfen.

Verfahren:

- Die Bremse muß sich unbedingt in der Position "Bremse Dauerlösen" befinden.
- Lösen Sie die Schraube **31** und entfernen Sie den Deckel **32**
- Ziehen Sie die Mutter **30** nach rechts, sodass bei der eingeschalteten Gelenkwelle die Trommel anfängt, sich zu drehen, ohne daß Sie die Taste »Ziehen« betätigen.
- Die Mutter **30** nach links ziehen, bis die Trommel aufhört, sich zu drehen.
- Um eventuelles automatisches Aufwickeln des Seils auf die Trommel zu vermeiden, ziehen Sie die Mutter **30** zusätzlich um 3/4 Umdrehung nach links.
- Überprüfen Sie den Hub stellen Sie den Deckel **32** und ziehen Sie die Schraube **31** fest.

#### **ACHTUNG:**

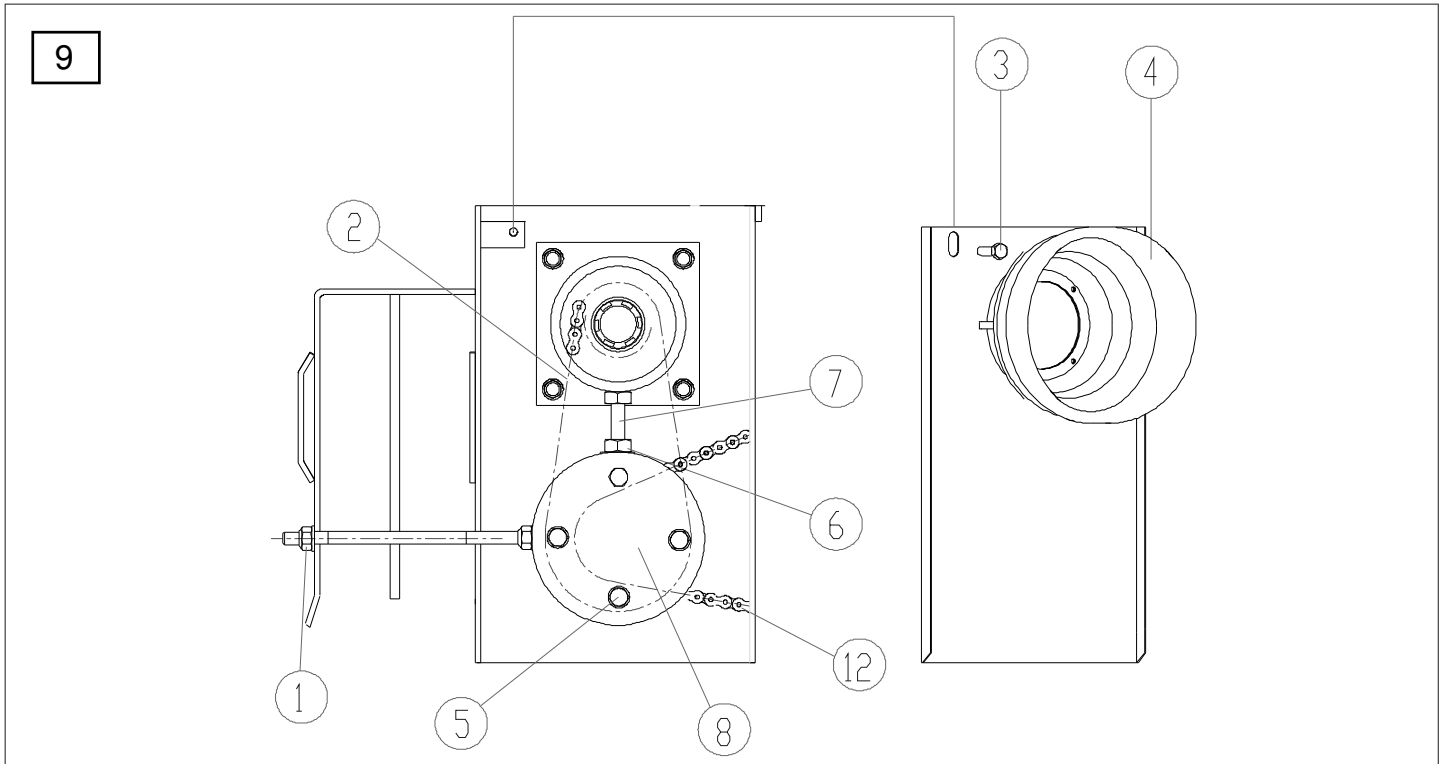
Wenn der Hub des Kupplungszyinders größer als 7 mm wird, besteht die Gefahr, daß das Öl bei der Einschaltung des Zylinders am Kolben vorbei rausleckt.

Während des Betriebs der Winde dehnt sich die Antriebskette unter Last. Um den übermäßigen Verschleiß des gesamten Kettenantriebs zu verhindern, muß die Antriebskette regelmäßig geprüft und neu angespannt werden. Die Kette darf aber nicht überspannt sein. Die richtig gespannte Kette ermöglicht eine Schwingung von 1 - 3 mm. Die kürzere Kette 2 ermöglicht eine Schwingung von  $\pm 1$  mm, die längere Kette 12 aber eine Schwingung von  $\pm 3$  mm. Die Schwingung der Ketten wird durch maximale Handkraft in der Mitte zwischen den Kettenrädern kontrolliert.

##### Verfahren:

- Wenn die Winde am Traktor angeschlossen ist, muß der Traktor ausgeschaltet und die Gelenkwelle entfernt werden.
- Lösen Sie die Schraube **3** und entfernen Sie den Kettendeckel **4** durch das Hochziehen.
- Lösen Sie die vier Schrauben **5** um ca. Eine Umdrehung, um das Antriebsgehäuse **8** umstellen zu können.
- Zuerst spannen Sie die kürzere Kette **2** durch die Spannschraube **7** und Kontermutter **6**, die nach dem Anspannen festgezogen werden muß. Die Schwingung der kürzeren Kette beträgt  $\pm 1$  mm.
- Die längere Kette **12** wird durch das Festziehen der Mutter auf der Spannschraube **1** angespannt, damit die Schwingung der Kette von  $\pm 3$  mm erreicht wird.
- Ziehen Sie die Schrauben **5** fest
- Ketten mit speziellen Kettenspray schmieren.





## 5. WARTUNG UND INSTANDHALTUNG

Ständige Wartung der Winde ist eine Voraussetzung für ihre einwandfreie Funktion und lange Lebensdauer.

### 5.1. WAS IST ZU TUN, WENN ...

BEANSTANDUNG	MÖGLICHE URSACHEN	BEHEBUNG
Winde reagiert nicht auf die Betätigung der Tasten bzw. des Steckers auf der Steuerungskonsole (oder auf der Funksteuerungsanlage)	ungenügend Druck im hydraulischen System	Antrieb der Winde prüfen (Gelenkwelle muß angeschlossen sein, sonst funktioniert die Pumpe nicht) Ölmenge im Ölbehälter prüfen
	kein Strom im System	Stromanschluß prüfen (Steckdose am Traktor, Begrenzungsleuchte EIN) Akkumulator der Funksteuerungsanlage prüfen (oxidierte) Kontakte prüfen und nach Bedarf reinigen
	Steuerungsventil funktioniert nicht	Wenn es keinen Strom im System gibt, müssen die oben beschriebene Mängel behoben werden. Wenn das Steuerungsventil nur vorübergehend blockiert wird, kann es durch gleichzeitige Betätigung der Tasten auf der Steuerungskonsole und Magnetdruckzapfen, die sich in der Mitte der Vorderflächen von den Magneten befinden, deblockiert werden.

BEANSTANDUNG	MÖGLICHE URSACHEN	BEHEBUNG
Winde zieht nicht genügend	zu viel Seil auf der Trommel	Siehe Kapitel 4.2. und 4.4.
	Kupplungsscheiben fett (unsachgemäßes Schmieren der Antriebskette)	Kupplungsbeläge saubermachen oder Kupplung wechseln ⊗
	Verschleiß der Kupplungsbeläge	Wechsel von Kupplungsscheiben ⊗
	Antrieb der Winde beschädigt	beschädigte Teile wechseln ⊗
	Öldruck zu niedrig	⊗
Öldruck unter 145 bar	zu wenig Öl im Ölbehälter	Ölmenge prüfen und nach Bedarf Öl nachfüllen undichte Stellen finden und abdichten
Oldruck zu niedrig	Pumpe beschädigt	Kundendienst konsultieren ⊗
	falsche Einstellung des Betriebsdrucks	
	zu wenig Öl im Ölbehälter	
schnelle Drucksenkung, ohne daß die Winde im Betrieb ist	Rückschlagventil beschädigt	Kundendienst konsultieren ⊗
	Entlastungsventil beschädigt	
	Steuerungsventil beschädigt	
	Druckspeicher beschädigt	
Bremskraft nicht entsprechend	Bremse falsch eingestellt	Bremskraft nachstellen ( Siehe Kapitel 4.6.)
	Bremsbandbelag fett	Bremsbandbelag und Bremsfläche auf der Trommel saubermachen ⊗
	Bremsmechanismus beschädigt	Wechsel von beschädigten Teilen ⊗
	Verschleiß vom Bremsband	Bremsband wechseln ⊗
Seil schwer ausziehen	Seilauszugkraft falsch eingestellt	Seilauszugkraft nachstellen Siehe Kapitel 4.5.
	Seil beschädigt	Seil wechseln (Siehe Kapitel 4.4.)
	Bremsband beschädigt	Bremsband wechseln ⊗
Winde zieht trotz der ausgeschalteten Kupplung	Hub vom Kupplungszyylinder falsch eingestellt	den Hub vom Kupplungszyylinder nachstellen Siehe Kapitel 4.7.
	Trommel beschädigt	Trommel wechseln ⊗
	Kupplungsscheiben beschädigt	Kupplung wechseln ⊗

⊗ Anspruchsvolle Reparaturen müssen unbedingt von einem Sachverständigen durchgeführt werden (Kundendienst).

Hydraulisches Öl:

erste Einbau	Ersatzöl beim Ölwechsel
Hydrolubric - VGS 46	Castrol Hyspin AVH 46
	Mobil DTE 16
	Shell TELLUS T46
	BIPI Energol SFA 46
	SETRAL Poclair

## 5.2 WARTUNGSPLAN

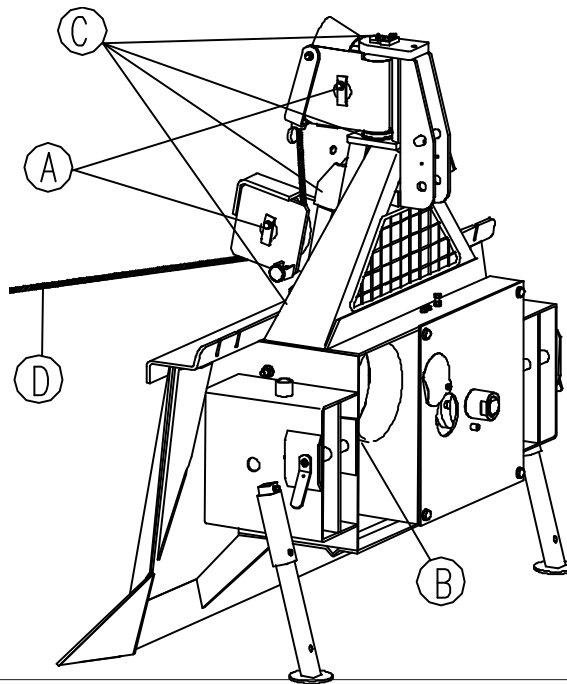
Visuelle und Funktionsprüfung wird vor jeder Inbetriebnahme durchgeführt:

- Sind alle Schrauben und Muttern festgezogen ?
- Gibt es mechanische Schaden am Gehäuse der Winde ?
- Sind alle Bolzensicherungen angebracht ?
- Ist die Gelenkwelle ordnungsgemäß angeschlossen und die Sicherungskette angebracht ?
- Sind die beiden Unterlenker des Traktors richtig fixiert (horizontale Bewegung verhindert)
- Ist die Kupplung richtig eingestellt ?
- Ist die Bremse richtig eingestellt ?
- Ist die Seilauszugkraft richtig eingestellt ?
- Alle Fehler müssen unbedingt vor der Inbetriebnahme beseitigt werden.

WAS ?		WANN ?	WIE ?
<ul style="list-style-type: none"> <li>• Seil komplett ausziehen und es wieder fest auf die Trommel wickeln</li> <li>• Seil auf seine Fehlerlosigkeit überprüfen</li> <li>• Befestigung des Seils überprüfen</li> </ul>		<ul style="list-style-type: none"> <li>• bei neuer Winde</li> <li>• immer wenn das Seil locker wird</li> </ul>	Visuell Kap:4.4.1
Prüfung und Spannung der Kette		alle 48 Betriebsstunden	Kapitel 4.8.
• Wechsel von Kupplungsscheiben		nach Bedarf	⊗
• Wechsel vom Bremsband		nach Bedarf	⊗
• Ölwechsel		nach 48 Betriebsstunden, dann einmal jährlich	
Schmierung (Abb. 10)	A	Lager in Seilrollen	Ohne Schmierung
	B	Antriebskette	alle 48 Betriebsstunden
	C	Lagerstellen der unteren und oberen Seilrolle, andere Gleitelemente	wenigstens einmal pro Monat
	D	Zugseil	monatlich
• Reinigung des Gehäuseinneren		Jede 100 Arbeitsstunden oder häufiger bei schweren Arbeitsbedingungen	

⊗ Anspruchsvolle Reparaturen müssen unbedingt von einem Sachverständigen durchgeführt werden (Kundendienst).

Die Winde ist Funktions- und Sicherheitsgeprüft. Bei Reparaturen verwenden Sie nur Originalersatzteile. Bei der Einbau von nicht originellen Teilen oder bei einer unsachgemäßen Reparatur gewähren wir keine Garantie.



### 5.3. DIE FOLGEN DER ÜBERLASTUNG UND VERKEHRTER VERWENDUNG VON SEILWINDEN

- verbrannte Kupplungsbeläge
- verbrannte Bremsbandbeläge
- beschädigter Bremsmechanismus
- zerrissene Kette
- gebrochene Seilrolle oder Seilrollenlager
- Beschädigung(en) vom Antriebs- und/oder Zapfwellengehäuse
- Beschädigung(en) der Antriebs- und/oder Zapfwelle oder der Kettenräder
- Verbiegungen am Windengestell (Anschlußelemente, Schutzelemente, Tragelemente des Antriebes, Seilrollen usw.)
- zerrissenes Seil oder Choker Kette
- verbogene Trommelachse

### 5.4 ERSATZTEILBESTELLUNG

#### WICHTIG !

Bei der Ersatzteilbestellung folgende Angaben unbedingt anführen:

**Typ der Winde, Baujahr, Fabrik-Nr. der Winde; Artikel-Nr vom Ersatzteil, Benennung, Menge; genaue Kundenadresse**

Während der Zeitspanne von 15 Jahren gewährleistet der Hersteller den Kundendienst und alle Ersatzteile.



## *EG-Konformitätserklärung*

*Im Sinne der EG-Richtlinie 98/37/EG*

*Wir:*

TAJFUN Planina, proizvodnja strojev d.o.o.,  
Planina 41a, 3225 Planina pri Sevnici, Slowenien

*erklären in alleiniger Verantwortung, daß die Produkte:*

### **FORSTSEILWINDEN**

### **EGV 45AHK, EGV 55AHK, EGV 65AHK, EGV 85AHK**

*auf die sich diese Erklärung bezieht, der einschlägigen EG-Richtlinie:*

EG-Maschinenrichtlinie 98/37/EG)

*entsprechen.*

Planina, 4. 08. 2008

Iztok Špan  
Direktor



