

CPS

FS 24 Z



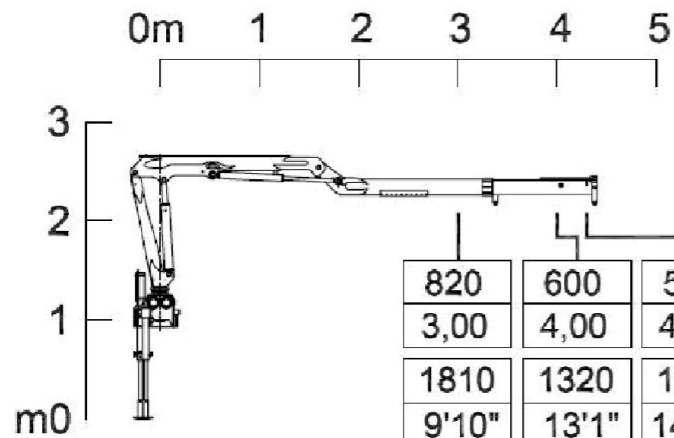
CPS

CPS srl
Via Emilia levante 281, 48014 Castel Bolognese (Ra)
Tel ++39.0546.653.711, Fax++39.0546.656.205
www.cps-hl.com info@cps-hl.com

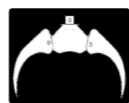
caricatori _ truck loaders H1B4



- ▶ Scheda tecnica
- ▶ Fiche technique
- ▶ Technische daten
- ▶ Technical features
- ▶ Ficha tecnica
- ▶ Folha de dados



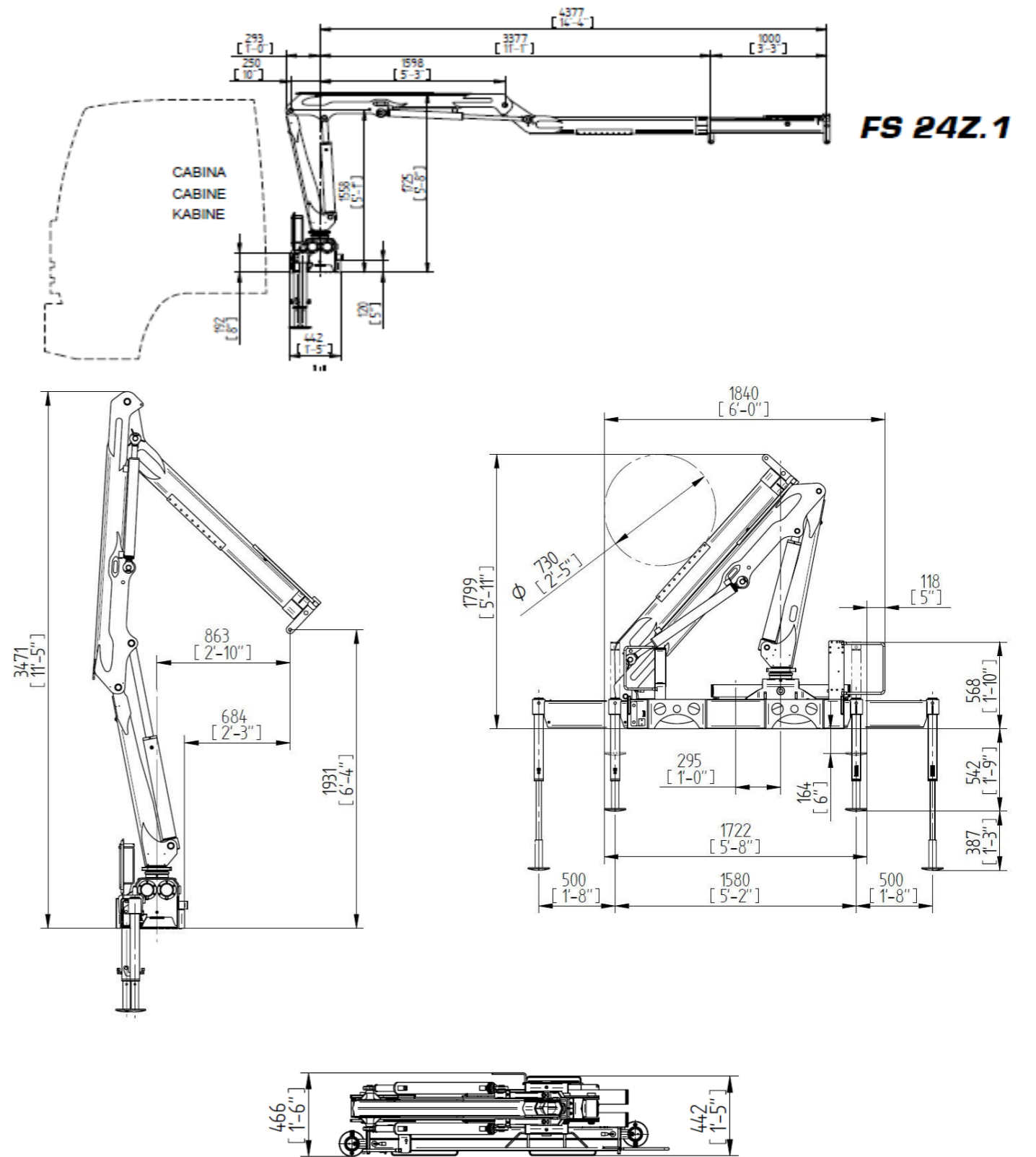
FS 24Z



H1B4

820	600	550	kg
3,00	4,00	4,30	m
1810	1320	1210	lb
9'10"	13'1"	14'1"	ft

Momento max sollevamento / Couple de levage / Hubmoment / Momento / Max lifting moment	kNm	24
Coppia max rotazione 2 cremagliere / Max Shwenkmoment 2 Drehkranz / Couple maxi. De rotation 2 crem./ Potencia máxima de giro 2 cremallera2 / Slewing torque 2 racks	daNm	800
Pressione max lavoro / Druck / Pression / Pression / Max working pressure	bar	220
Portata pompa ottimale / Fördermenge der pumpe / Portée de la pompe / Caudal de la bomba / Recommended pump delivery	l/m	10
Angolo di rotazione / Schwenkbereich / Giro / Rotation / Slewing angle	°	400
Peso gru / Gewicht / Poids / Peso / Crane weight	kg	520



I dati e le descrizioni del presente catalogo sono forniti a titolo indicativo e non sono vincolanti. CPS si riserva il diritto di modificarli senza preavviso.
 Technical features are not binding. CPS reserves itself the right to any modification without notice.