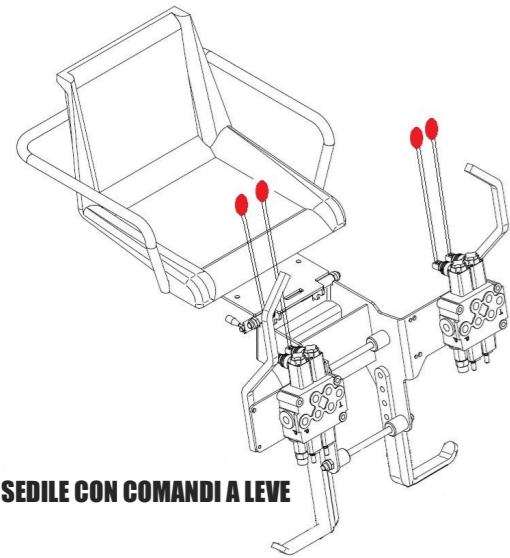
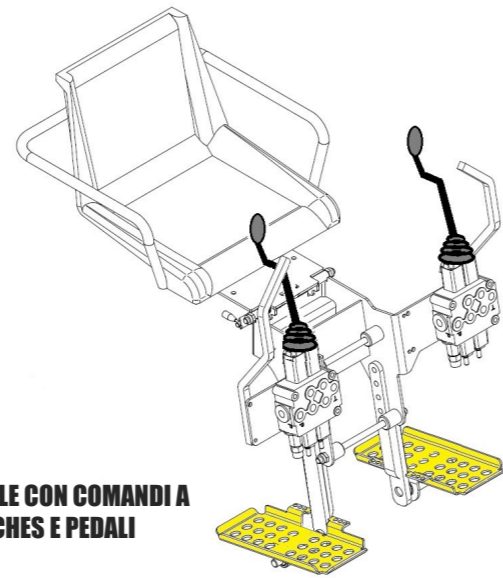


# CPS

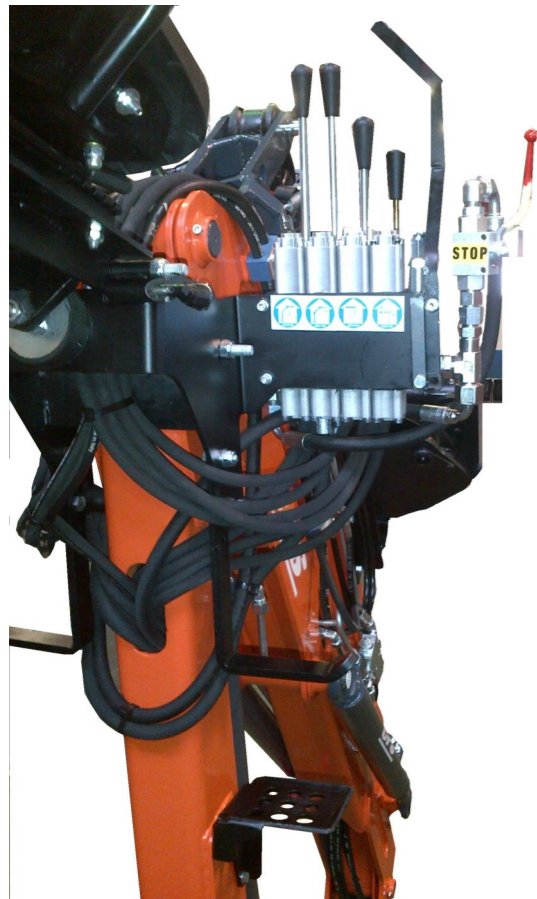
# FS 24 Z *Agri*



SEDILE CON COMANDI A LEVE



SEDILE CON COMANDI A CLOCHES E PEDALI



BASAMENTO A TRE PUNTI CON DOPPIA CREMAGLIERA

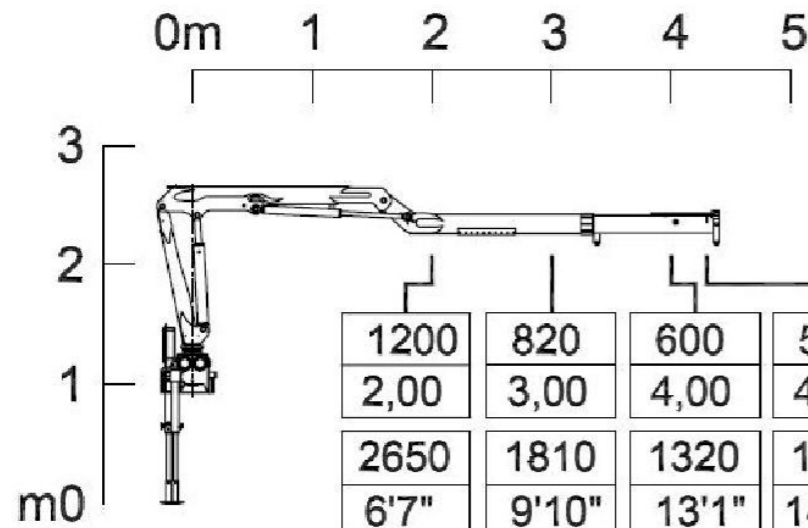
## CPS

CPS srl  
Via Emilia levante 281, 48014 Castel Bolognese (Ra)  
Tel ++39.0546.653.711, Fax++39.0546.656.205

*caricatori \_ truck loaders H1B4*



- ▶ Scheda tecnica
- ▶ Fiche technique
- ▶ Technische daten
- ▶ Technical features
- ▶ Ficha tecnica
- ▶ Folha de dados



1200	820	600	550	kg
2,00	3,00	4,00	4,30	m
2650	1810	1320	1210	lb
6'7"	9'10"	13'1"	14'1"	ft

# FS 24Z



<b>Momento max sollevamento / Couple de levage / Hubmoment / Momento / Max lifting moment</b>	<b>kNm</b>	<b>24</b>
<b>Coppia max rotazione 2 cremagliere / Max Shwenkmoment 2 Drehkranz/ Couple maxi. De rotation 2 crem./ Potencia máxima de giro 2 cremallera2/ Slewing torque 2 racks</b>	<b>daNm</b>	<b>800</b>
<b>Pressione max lavoro / Druck / Pression / Pression / Max working pressure</b>	<b>bar</b>	<b>220</b>
<b>Portata pompa ottimale / Fördermenge der pumpe / Portée de la pompe / Caudal de la bomba / Recommended pump delivery</b>	<b>l/m</b>	<b>10</b>
<b>Angolo di rotazione / Schwenkbereich / Giro / Rotation / Slewing angle</b>	<b>°</b>	<b>400</b>
<b>Peso gru / Gewicht / Poids / Peso / Crane weight</b>	<b>kg</b>	<b>520</b>

I dati e le descrizioni del presente catalogo sono forniti a titolo indicativo e non sono vincolanti. CPS si riserva il diritto di modificarli senza preavviso.  
 Technical features are not binding. CPS reserves itself the right to any modification without notice.

